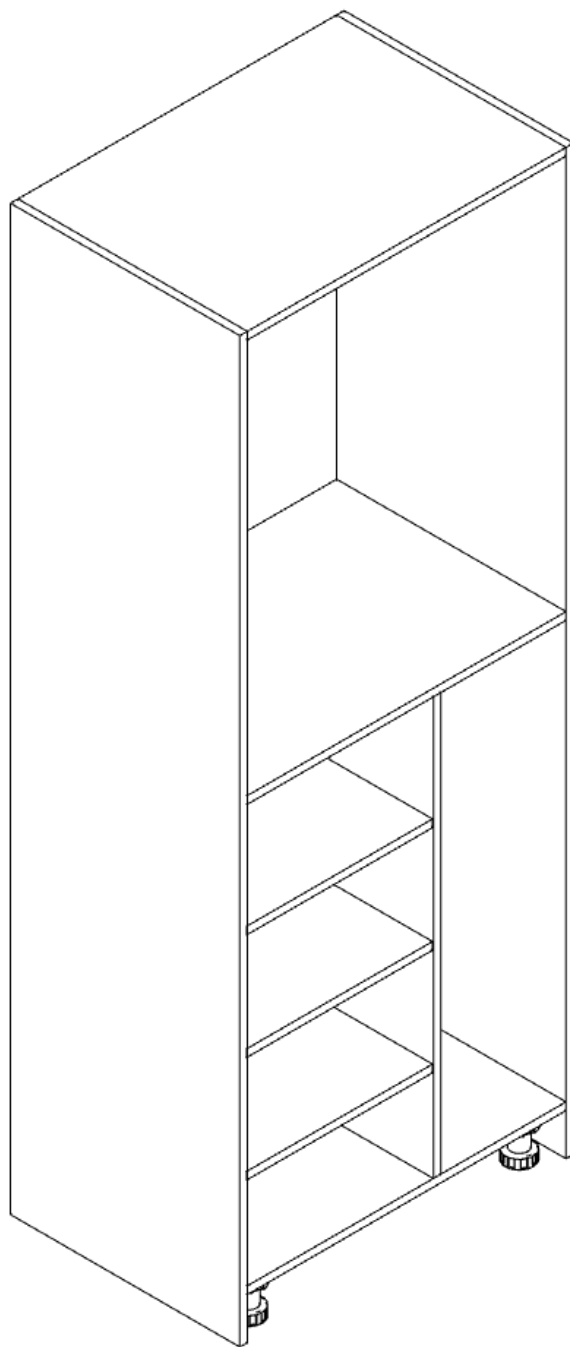


INSTRUKCJA MONTAŻU

Regał z drążkiem, półkami i przegrodą | RDPD01



Szerokość: 800mm

Wysokość: 2000mm

Głębokość: 550mm



UWAGA! PRZED PRZYSTAPIENIEM DO MONTAŻU NALEŻY ZAPOZNAĆ SIĘ Z INSTRUKCJĄ.

1. Przed przystąpieniem do montażu należy sprawdzić zawartość zamówienia pod względem ilościowym i jakościowym. W przypadku wystąpienia braków, bądź uszkodzeń materiałów należy je zgłosić producentowi.
2. Montaż mebla należy wykonywać na płaskiej, suchej i czystej powierzchni.
3. Do motażu mebli należy korzystać wyłącznie z okuć załączonych w zamówieniu.
4. W meblach wykonane są wszystkie potrzebne otwory montażowe, wykonywanie otworów samodzielnie zabiera klientowi prawo do reklamacji.
5. Należy sprawdzić, czy w otworach montażowych nie znajdują się wióry, jeśli takowe są, należy je bezzwłocznie usunąć.
6. Po złożeniu i zamontowaniu wszystkich szafek, należy wyregulować zawiasy, siłowniki, prowadnice szuflad, w celu uzyskania właściwych efektów oraz zapobiegnięciu uszkodzeń ww. mechanizmów.

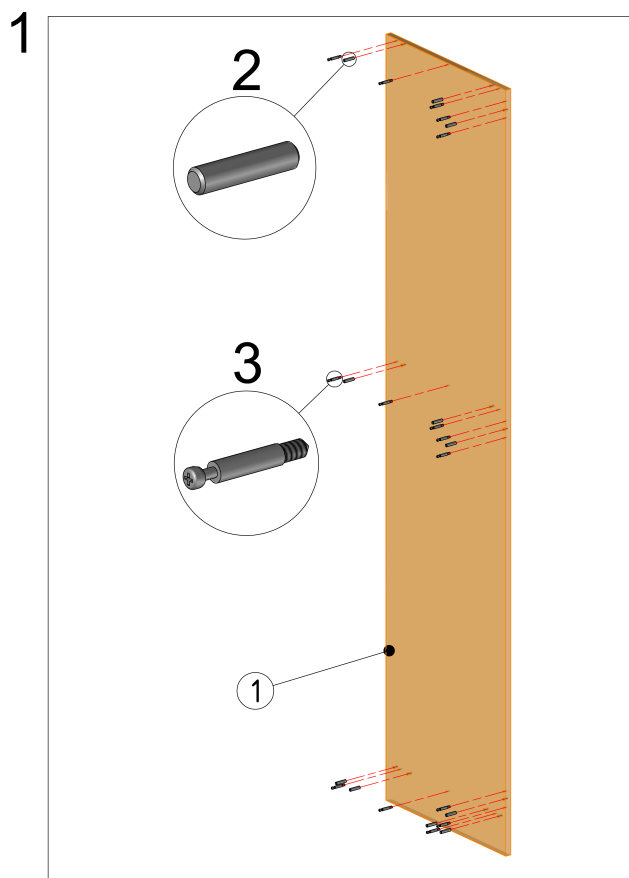
OGÓLNE ZASADY UŻYTKOWANIA ORAZ KONSERWACJI MEBLI.

1. Mebel przeznaczony jest do stosowania w pomieszczeniach, w których wilgotność nie przekracza 65%.
2. Mebel nie może być wystawiony na bezpośrednie działanie źródeł ciepła, wody, promieniowania słonecznego.
3. Każdy mebel należy dokładnie wypoziomować w celu eliminacji naprężeń w miejscach łączenia.
4. Elementy wysokie (np. szafy, słupki kuchenne) należy przymocować do ściany za pomocą dołączonych kątowników.
5. W przypadku szafek wiszących należy je przymocować do ściany przy pomocy elementów dołączonych do zamówienia (zawieszka, listwa montażowa). Nie dołączamy elementów, które służą do mocowania listwy do ściany, ze względu na wiele rodzajów ścian.
6. Zalecamy stosowania naszych produktów do czyszczenia i konserwacji mebli. Mebli nie należy czyścić środkami chemicznymi, ze względu na możliwość uszkodzenia powierzchni.

INSTRUKCJA MONTAŻU

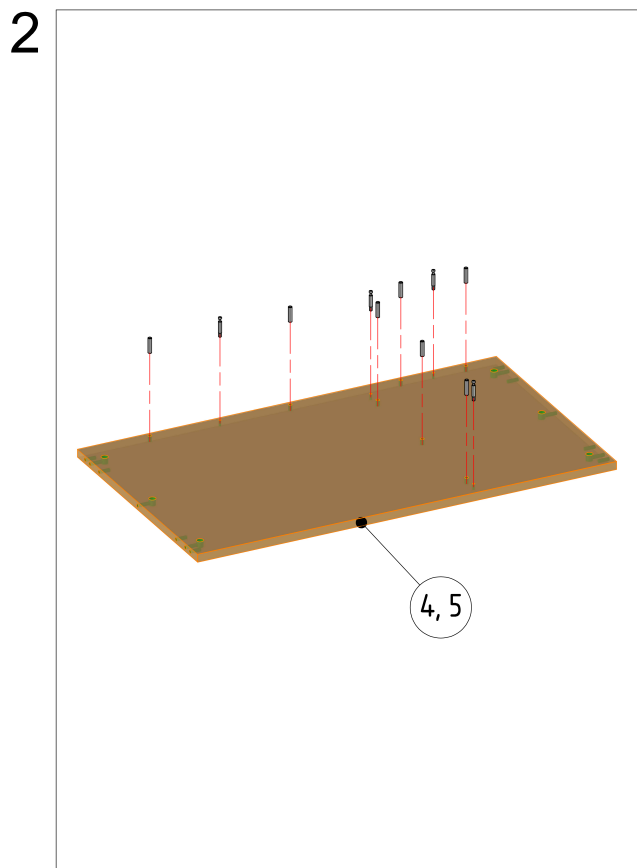
RDPD01

Regał z drążkiem, półkami i przegrodą



1. W boki [1] wbić kołki drewniane [2] oraz wkręcić trzpień mimośrodowy [3].

2. W wieniec dolny [4] i środkowy [5] wbić kołki drewniane [2] oraz wkręcić trzpień mimośrodowy [3].



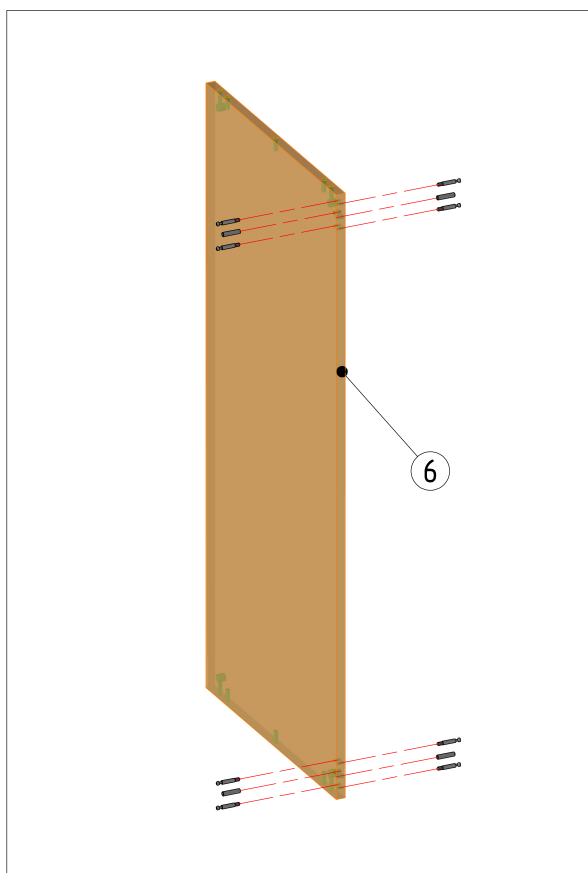
Nr.	Nazwa
1	Bok lewy/prawy
2	Kołek drewniany
3	Trzpień mimośrodu
4	Wieniec dolny
5	Wieniec środkowy

INSTRUKCJA MONTAŻU

RDPD01

Regał z drążkiem, półkami i przegrodą

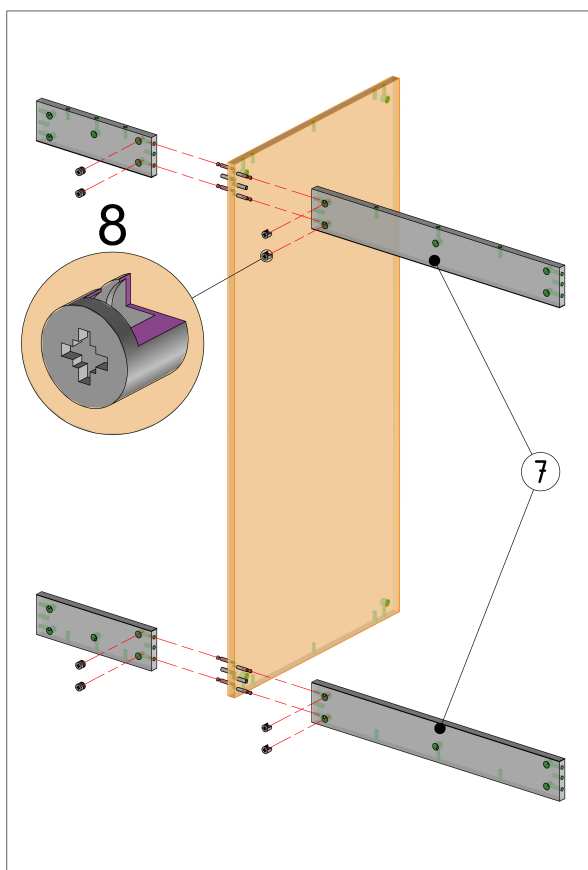
3



3. W przegrodę [6] wbić kołki drewniane [2] oraz wkręcić trzpień mimośrodowy [3].

4. Do przegrody [6] przykręcić listwy montażowe [7] za pomocą złącz mimośrodowych [3, 8].

4



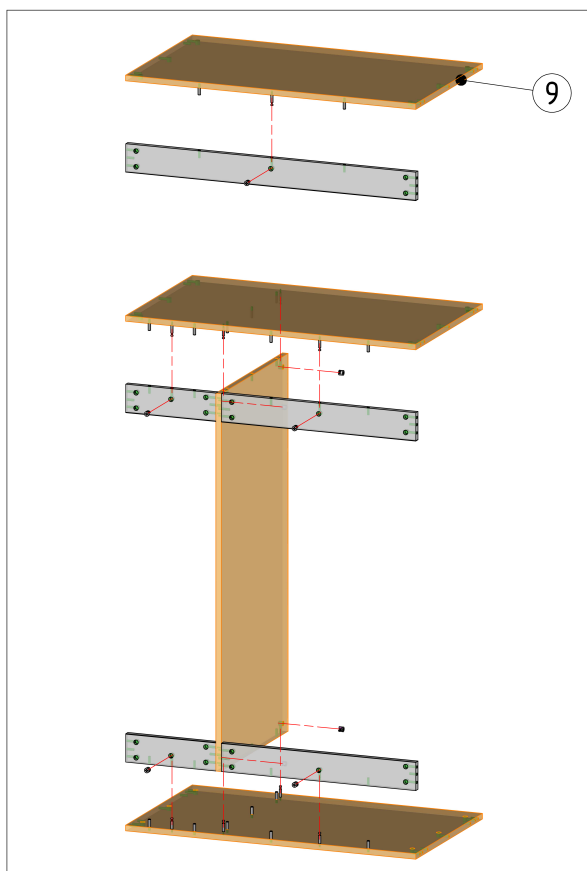
Nr.	Nazwa
6	Przegroda
7	Listwa montażowa
8	Bęben mimośrodu

INSTRUKCJA MONTAŻU

RDPD01

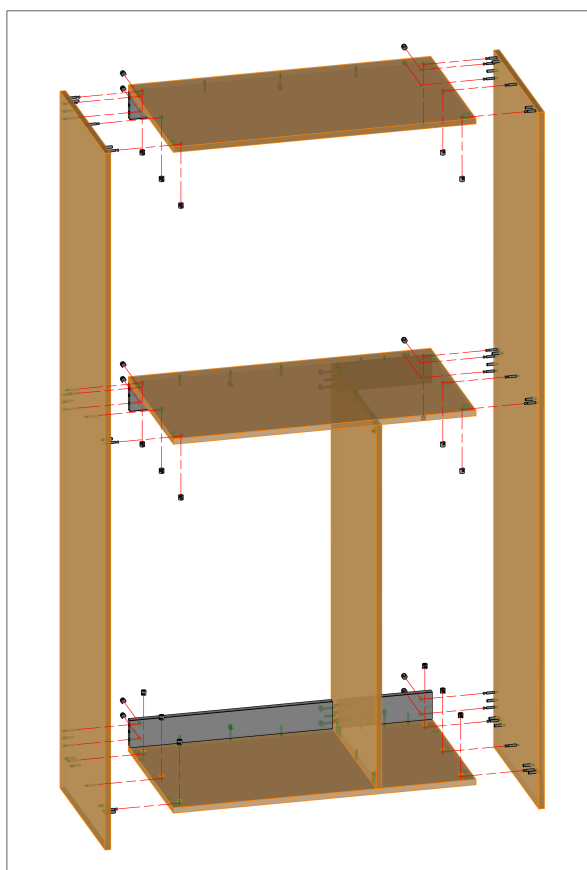
Regał z drążkiem, półkami i przegrodą

5

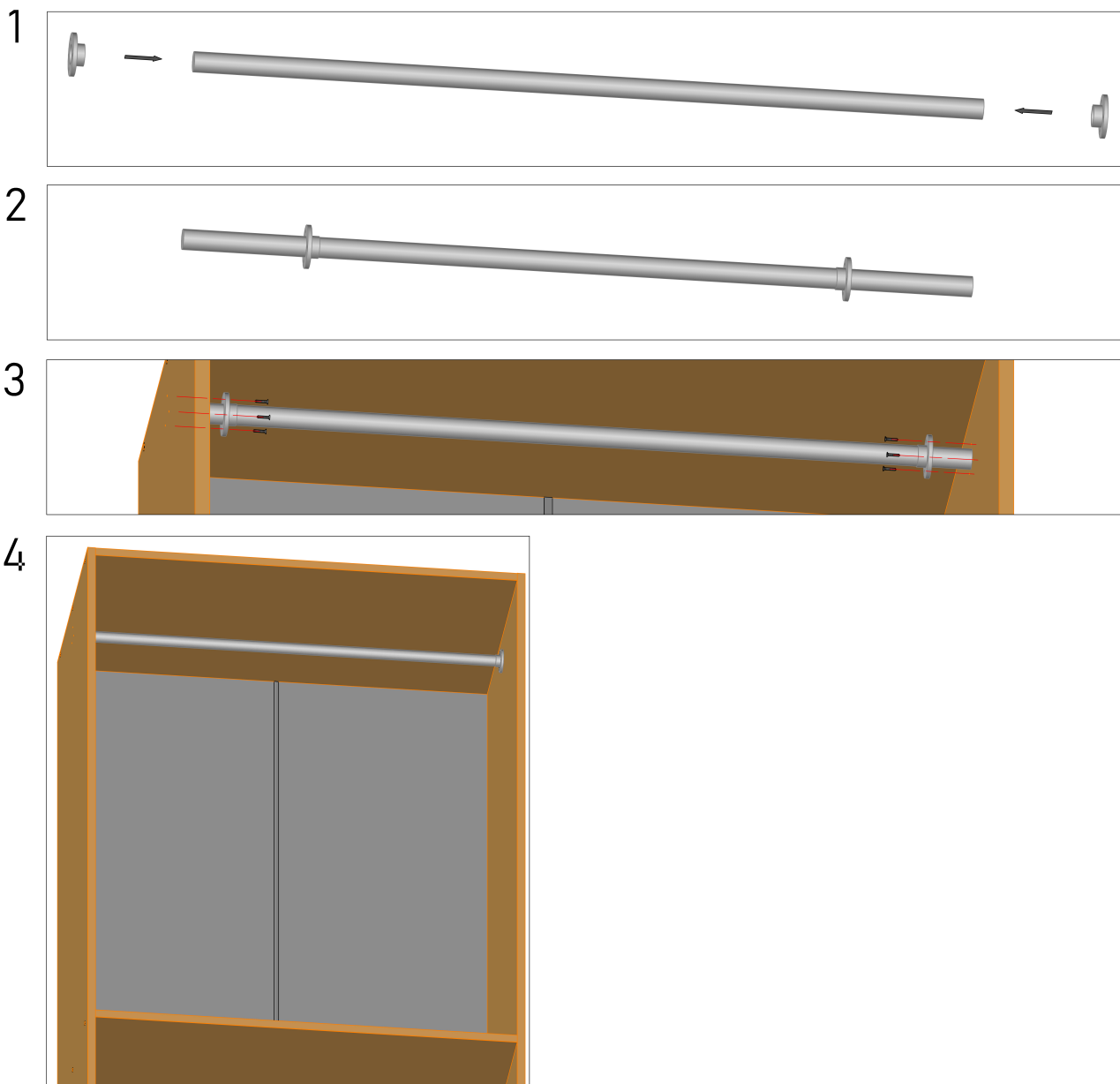


5. Wieniec [4, 5, 9] przytwierdzić do listew montażowych [7] za pomocą złącz mimośrodowych [3, 8].
6. Powstałą konstrukcję skęć z bokami [1] za pomocą złącz mimośrodowych [3, 8].

6



Nr.	Nazwa
9	Wieniec górny



1. Na drążek nasunąć rozetki.
2. Rozetki wsunąć do wnętrza drążka.
3. Wstawić drążek z rozetkami do złożonej już szafy i przykręcić za pomocą wkrętów 3.5x16.
4. Drążek gotowy do użytku.